

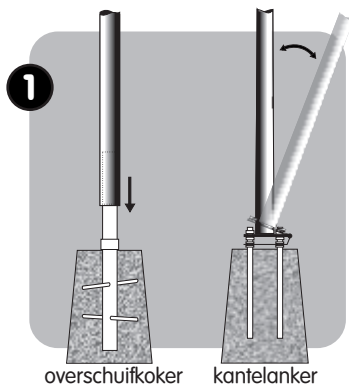


Baniervlaggen wisselen

Het wisselen van baniervlaggen is niet moeilijk, mits u weet hoe dit moet. Volg onderstaande stappen en u kunt uw banieren probleemloos zelf wisselen.

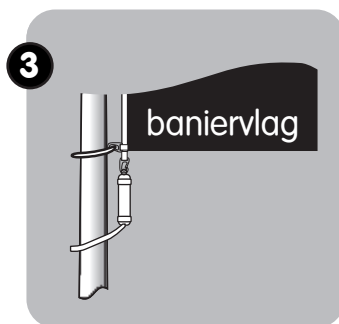
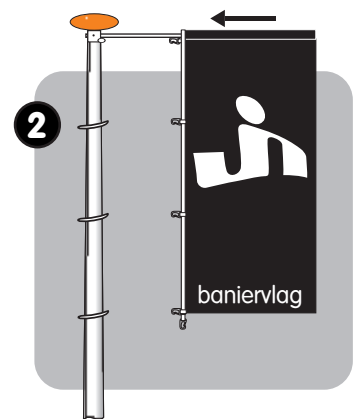
Heeft u vragen?

Neem dan contact op met ons via (0416) 27 24 98 of info@nieuwenhuizen.nl



1. Strijk de mast door deze te kantelen mbv het kantelanker of door deze van de overschuifkoker te tillen. Leg de mast neer en verwijder de oude vlag. De banieringen kunt u om de mast laten zitten.

2. Schuif de baniervlag over de banierstaaf en klem de bovenste clip van de vlag aan het metalen oogje boven in de mast. Bevestig vervolgens de overige clips aan de banieringen. Let op dat de banieringen niet te strak om de mast zitten.



3. Bevestig het (contra)gewicht aan de onderste clip van de baniervlag en plaats de vlaggenmast weer rechtop. Het is van belang dat de moeren van het kantelsysteem goed aangedraaid worden om beschadiging van de draadeinden te voorkomen.

Let op!

- De moeren moeten beslist goed aangedraaid worden.
- De banieringen/tie wraps moeten **RUIM** om de mast kunnen draaien.

